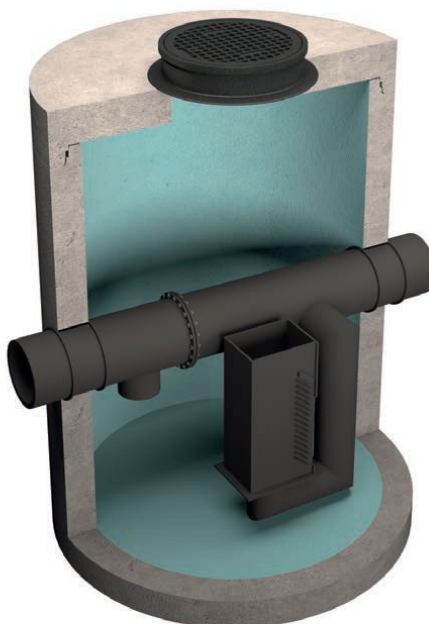


SEPARATOR LAMELOWY Z OSADNIKIEM Z BY-PASSEM NIXOR NLOB 50/500/5000 (2000) B

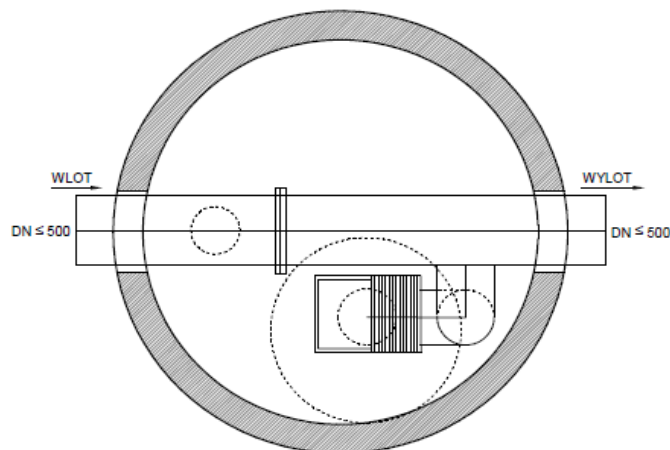
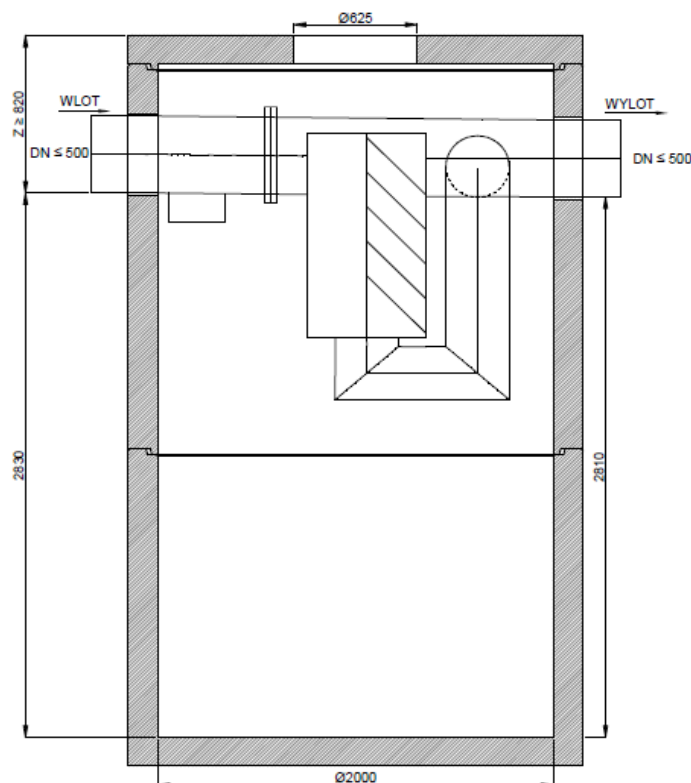


Zastosowanie i zasada działania

Separatory lamelowe z osadnikiem z by-passem **NIXOR-NLOB** stosowane są do podczyszczania ścieków opadowych ze zlewni miejskich, dróg, parkingów, placów manewrowych itp. Wysoka efektywność oczyszczania ścieków z zanieczyszczeń ropopochodnych osiągnięta jest dzięki zastosowaniu pakietu lamelowego do wspomaganego rozdziału grawitacyjnego zanieczyszczeń ropopochodnych. Ścieki dopływające do urządzenia są wprowadzane przez upust w głównej rurze i rozprowadzane są w całej objętości zbiornika, w której następuje rozdział grawitacyjny zanieczyszczeń znajdujących się w ściekach. Następnie przepływają przez pakiet lamelowy, gdzie następuje wysokoefektywne oczyszczanie ścieków z zanieczyszczeń. Oczyszczone ścieki przepływają zasyfonowanym wylotem do głównej rury. Przy dopływie ścieków w ilości większej niż wielkość nominalna nadmiar ścieków przepływa bezpośrednio do odpływu.

Budowa

Korpusy separatorów lamelowych z osadnikiem z by-passem **NIXOR-NLOB** wykonywane są jako zbiorniki betonowe, żelbetowe lub tworzywowe. Wyposażenie wykonywane z PE i/lub PP montowane jest w zakładzie produkcyjnym. W przypadku największych urządzeń, których korpusy są dostarczane w elementach (oznaczenie B w typie urządzenia), montaż wyposażenia odbywa się na placu budowy. Opcjonalnie separatory lamelowe z by-passem mogą być wyposażone w czujniki poziomu oleju i osadu.



Typ urządzenia	Wielkość nominalna (NS)	Przepustowość Q_{max} [dm ³ /s]	Średnica wew. zbiornika D_w [mm]	Wysokość dopływu H_w [m]	Zagłębienie minimalne Z [m]	Średnica rur DN [mm]	Pojemność gromadzenia oleju V_{oi} [dm ³]	Pojemność części osadowej V_{os} [dm ³]
	Q_{nom} [dm ³ /s]							
NLOB 50/500/5000 (2000) B	50	500	2000	2,83	0,82	≤500	2030	5000

*Z- wyznaczone dla maksymalnej średnicy rury dla danego urządzenia; przy zagłębieniu mniejszym niż minimalne stosowane będą rozwiązania indywidualne. Firma NIXOR zastrzega sobie prawo do wprowadzania zmian konstrukcyjnych bez uprzedniego powiadomienia. W rozwiązaniach indywidualnych istnieje możliwość zwiększenia pojemności gromadzenia oleju.